

平成25年度豊橋市内一般男女9人制バレーボール夏季大会

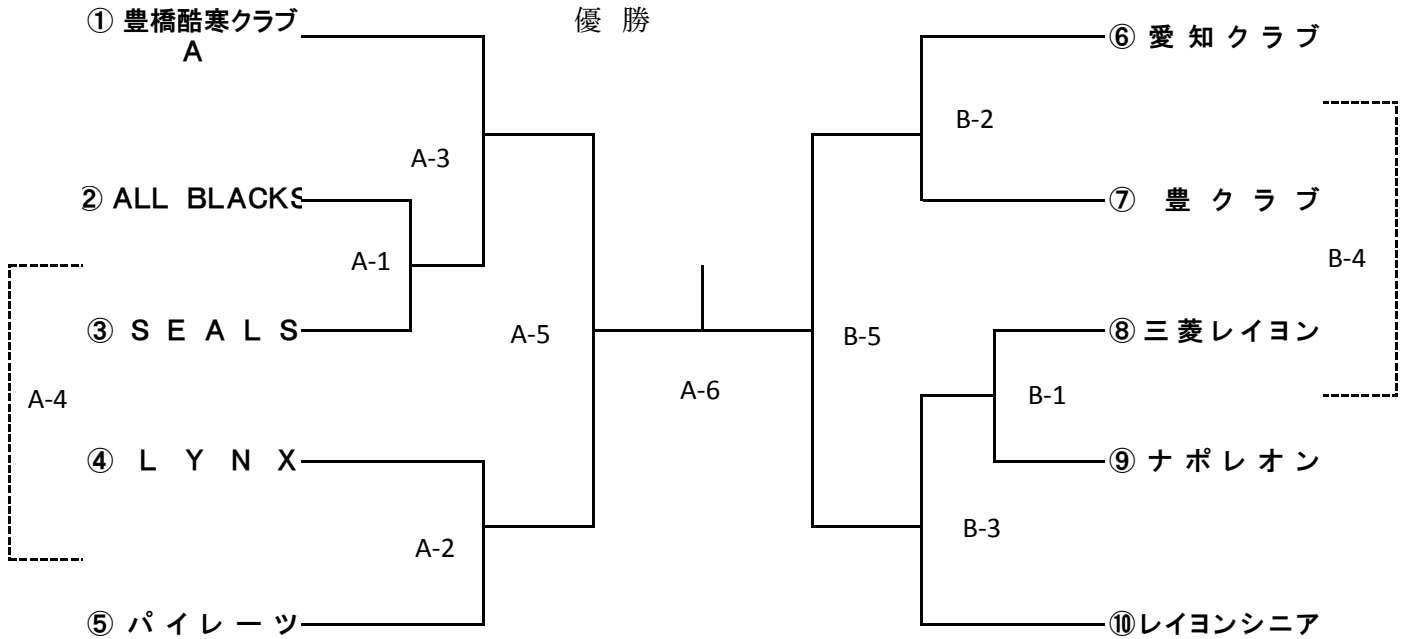
開催日:平成25年8月25日(日)

会場 : 男子 飯村地区体育館 (A,Bコート)
女子 新栄地区体育館 (Cコート)

開場:8時30分 受付:8時50分 開会式:9時00分 試合開始:9時25分～

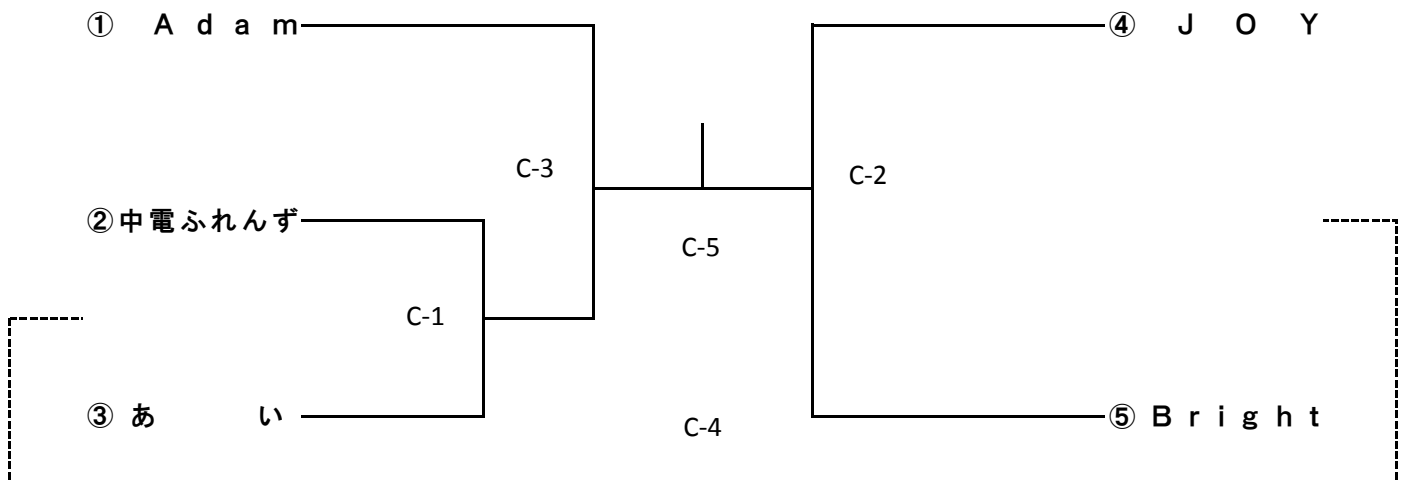
組 合 せ

《男子 10 チーム》



《女子 5 チーム》

優 勝



《 結 果 》

男子	1位	2位
女子	1位	2位

平成25年度豊橋市内一般男女9人制バレーボール夏季大会代表者会議

2013.8.16 三菱レイヨン体育館 2階和室

1, 参加申込チーム

《 男子 》

①愛知クラブ	欠席
②ALL BLACKS	今川 浩二
③LYNX	中村 龍之介
④SEALS	出席
⑤ナポレオン	浅野 貴司
⑥三菱レイヨン	小林 孝芳
⑦三菱レイヨンシニア	小林 孝芳
⑧豊クラブ	神田 雅宏
⑨パイレーツ	欠席
⑩豊橋酷寒クラブA	欠席

《 女子 》

①Bright	欠席
②あい	甲斐 厚司
③JOY	欠席
④中電ふれんず	欠席
⑤Adam	片山 美由貴
⑥	

2, 大会要項

(1)競技に関する事項

- ① 男子女子共にトーナメント戦を行います。(敗者戦は、敗者チーム事情にて実施して下さい。)
- ② 試合が連続する場合は、15分間の休憩タイムを取ります。それ以外は10分程度の合同練習後、試合を行います。公式練習は、各チームの第1試合のみとし、2試合目以降は合同練習のみと致します。
- ③ コートは、入口側から 男子:A~B 女子:C とします。
- ④ エントリーに付いて
大会参加申込(当日エントリー)は、選手15名以内。(ベンチ入りを認めます)
当日エントリー提出後の変更は、認めません(背番号変更など)。
- ⑤ ベンチスタッフは、所定のマークを左胸に付け極力統一された服装をお願いします。(短パンはNGです!)
- ⑥ 審判(正・副)及び、ラインズマン・スコアラーは、各チームでお願いします。
- ⑦ 試合球は、協会でモルテン製のカラーボールを用意致します。

(2)その他

- ① 表彰に付いて
男子:1~2位、女子:1~2位を表彰致します。
※ 決勝戦終了後、各コート上で表彰式を行う予定です。
- ② 体育館の開場は、8:30~ 受付は、8:50~を予定しております。
- ③ 各チームで出したゴミは、チームで持ち帰り願います。ゴミ袋は用意致します。受付時に申し付け下さい。
- ④ 貴重品管理は各チームで確実にお願いします。
また、帰りの際は忘れ物の無い様にお願いします。毎回1~2件の忘れ物があります。注意して下さい。
- ⑤ 体調に留意願います。くれぐれも無理をせず、体調不良が起きない様に体調管理をお願いします。
前日の深酒・夜更かし等注意して下さい。また、各チームで氷・冷却剤・ドリンク等を御用意下さい。
- ⑥ 喫煙場所に付いて
各地区体育館の敷地外での喫煙にご協力下さい。また、灰皿等は各自で持参し、喫煙マナーを厳守願います!